

规格表 Specification table

SMTC型测量光栅规格型号参数一览表 (光轴间距8mm系列)

规格型号	光束数	H	J	L	C	扫描时间 (ms)
SMTC □ 080232-△ 00	30	232	270	500	340	< 8
SMTC □ 080272-△ 00	35	272	310	750	380	< 8
SMTC □ 080312-△ 00	40	312	350	750	420	< 9
SMTC □ 080352-△ 00	45	352	390	750	460	< 9
SMTC □ 080392-△ 00	50	392	430	750	500	< 9
SMTC □ 080432-△ 00	55	432	470	750	540	< 10
SMTC □ 080472-△ 00	60	472	510	750	580	< 10
SMTC □ 080512-△ 00	65	512	550	1000	620	< 11
SMTC □ 080552-△ 00	70	552	590	1000	660	< 11
SMTC □ 080592-△ 00	75	592	630	1000	700	< 11
SMTC □ 080632-△ 00	80	632	670	1000	740	< 12
SMTC □ 080672-△ 00	85	672	710	1000	780	< 12
SMTC □ 080712-△ 00	90	712	750	1000	820	< 13
SMTC □ 080752-△ 00	95	752	790	1000	860	< 13
SMTC □ 080792-△ 00	100	792	830	1200	900	< 13
SMTC □ 080832-△ 00	105	832	870	1200	940	< 14
SMTC □ 080872-△ 00	110	872	910	1200	980	< 14
SMTC □ 080912-△ 00	115	912	950	1200	1020	< 15
SMTC □ 080952-△ 00	120	952	990	1200	1060	< 15
SMTC □ 080992-△ 00	125	992	1030	1500	1100	< 15
SMTC □ 081032-△ 00	130	1032	1070	1500	1140	< 16
SMTC □ 081072-△ 00	135	1072	1110	1500	1180	< 16
SMTC □ 081112-△ 00	140	1112	1150	1500	1220	< 17
SMTC □ 081152-△ 00	145	1152	1190	1500	1260	< 17
SMTC □ 081192-△ 00	150	1192	1230	1500	1300	< 17
SMTC □ 081232-△ 00	155	1232	1270	1500	1340	< 18
SMTC □ 081272-△ 00	160	1272	1310	1750	1380	< 18
SMTC □ 081312-△ 00	165	1312	1350	1750	1420	< 19
SMTC □ 081352-△ 00	170	1352	1390	1750	1460	< 19
SMTC □ 081392-△ 00	175	1392	1430	1750	1500	< 19
SMTC □ 081432-△ 00	180	1432	1470	1750	1540	< 20
SMTC □ 081472-△ 00	185	1472	1510	1750	1580	< 20
SMTC □ 081512-△ 00	190	1512	1550	2000	1620	< 21
SMTC □ 081552-△ 00	195	1552	1590	2000	1660	< 21
SMTC □ 081592-△ 00	200	1592	1630	2000	1700	< 21

SMTC □ 081632-△ 00	205	1632	1670	2000	1740	< 22
SMTC □ 081672-△ 00	210	1672	1710	2000	1780	< 22
SMTC □ 081712-△ 00	215	1712	1750		1820	< 23
SMTC □ 081752-△ 00	220	1752	1790		1860	< 23
SMTC □ 081792-△ 00	225	1792	1830		1900	< 23
SMTC □ 081832-△ 00	230	1832	1870		1940	< 24
SMTC □ 081872-△ 00	235	1872	1910		1980	< 24
SMTC □ 081912-△ 00	240	1912	1950		2020	< 25
SMTC □ 081952-△ 00	245	1952	1990		2060	< 25
SMTC □ 081992-△ 00	250	1992	2030		2100	< 25
SMTC □ 082032-△ 00	255	2032	2070		2140	< 26
SMTC □ 082072-△ 00	260	2072	2110		2180	< 26
SMTC □ 082112-△ 00	265	2112	2150		2220	< 27
SMTC □ 082152-△ 00	270	2152	2190		2260	< 27
SMTC □ 082192-△ 00	275	2192	2230		2300	< 27
SMTC □ 082232-△ 00	280	2232	2270		2340	< 28
SMTC □ 082272-△ 00	285	2272	2310		2380	< 28
SMTC □ 082312-△ 00	290	2312	2350		2420	< 29
SMTC □ 082352-△ 00	295	2352	2390		2460	< 29
SMTC □ 082392-△ 00	300	2392	2430		2500	< 29
SMTC □ 082432-△ 00	305	2432	2470		2540	< 30
SMTC □ 082472-△ 00	310	2472	2510		2580	< 30
SMTC □ 082512-△ 00	315	2512	2550		2620	< 31
SMTC □ 082552-△ 00	320	2552	2590		2660	< 31
SMTC □ 082592-△ 00	325	2592	2630		2700	< 31
SMTC □ 082632-△ 00	330	2632	2670		2740	< 32
SMTC □ 082672-△ 00	335	2672	2710		2780	< 32
SMTC □ 082712-△ 00	340	2712	2750		2820	< 33
SMTC □ 082752-△ 00	345	2752	2790		2860	< 33
SMTC □ 082792-△ 00	350	2792	2830		2900	< 33
SMTC □ 082832-△ 00	355	2832	2870		2940	< 34
SMTC □ 082872-△ 00	360	2872	2910		2980	< 34

注：“□”表示检测距离系列号，A型：0~3m；B型：0~6m；C型：0~15m；“△”表示输出形式，4P-RS485+PNP；4N-RS485+NPN；

地址：山东省济宁市高新区海川路46号激光研究所园区E2栋 电话：0537-2168110 0537-2338345
 网址：http://www.sdkeli.com 邮箱：shichang@sdkeli.com

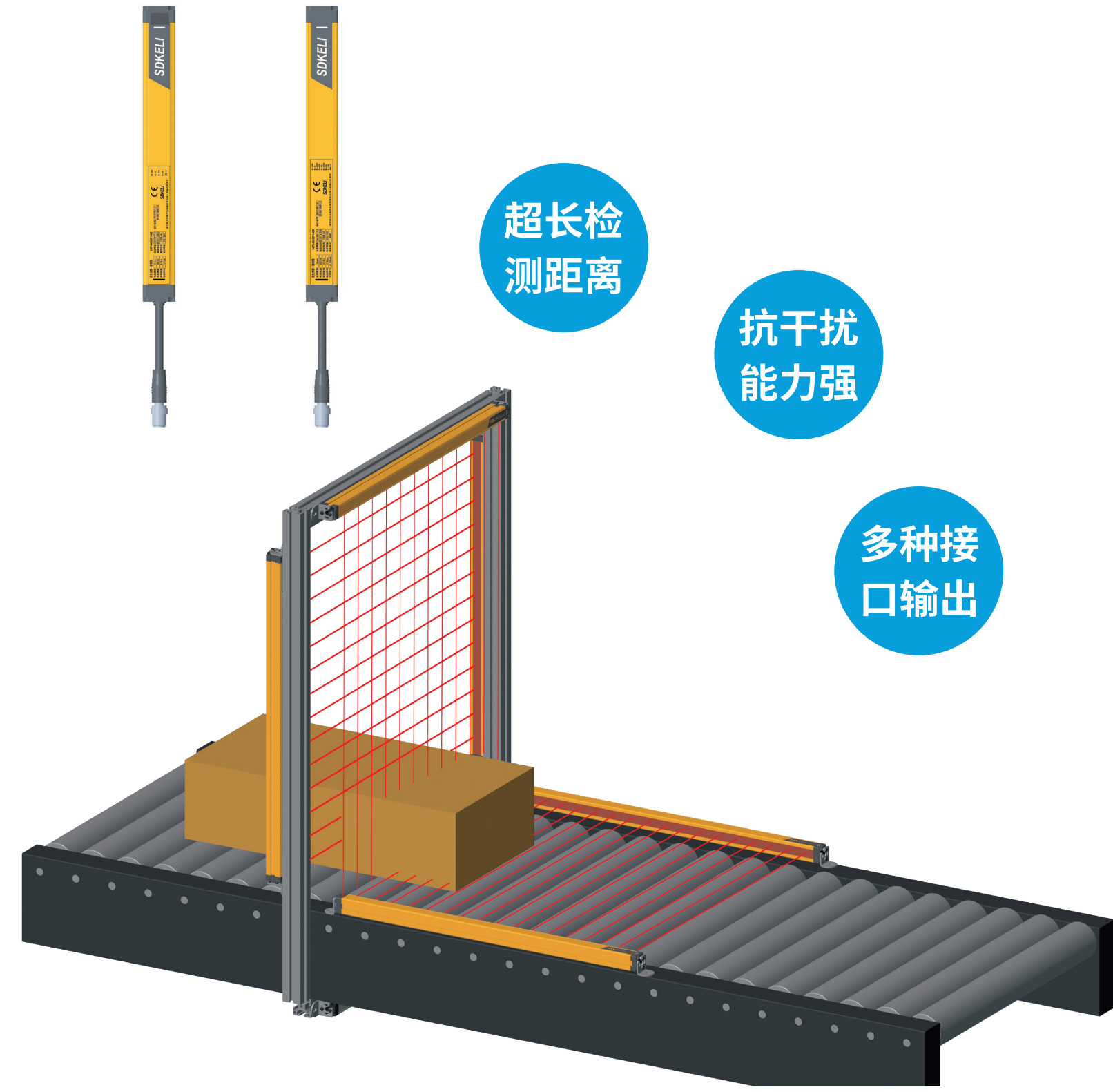


扫一扫
下载电子版

版本号：2023年10月版



SMTC 型测量光栅



超长检测距离

抗干扰能力强

多种接口输出

产品介绍 product description

SMTC 测量光栅通过红外线非接触式测量，在不同场合实现长度宽度测量、面积测量、体积测量、方向检测，并可以根据现场需求，读取每束光通遮光状态，灵活进行数据处理；测量光栅支持多种接口输出。

主要应用场合：

仓储系统，物料定位，方向识别，限高系统；

喷涂设备，追踪形状、轮廓进行喷涂，节省涂料，环保等；

物流设备，通道上物品轮廓测量，体积测量；

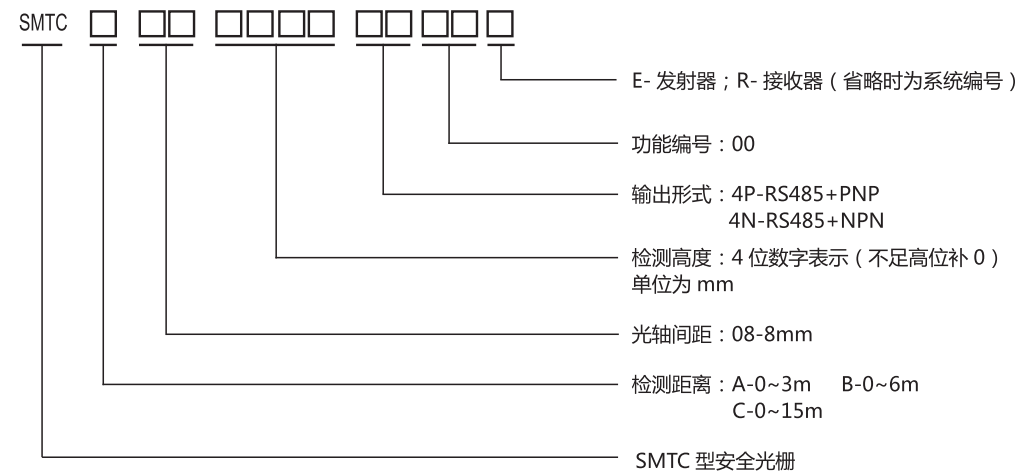
产品特点 Features

- 超长检测距离且对准简单；
- 安装方便、灵活；
- 抗电磁干扰、光干扰能力强；
- 抗振性强，防水、防尘性能优越；
- 支持 Modbus 485-RTU 的通信接口；
- 最大检测高度可达 2.8m

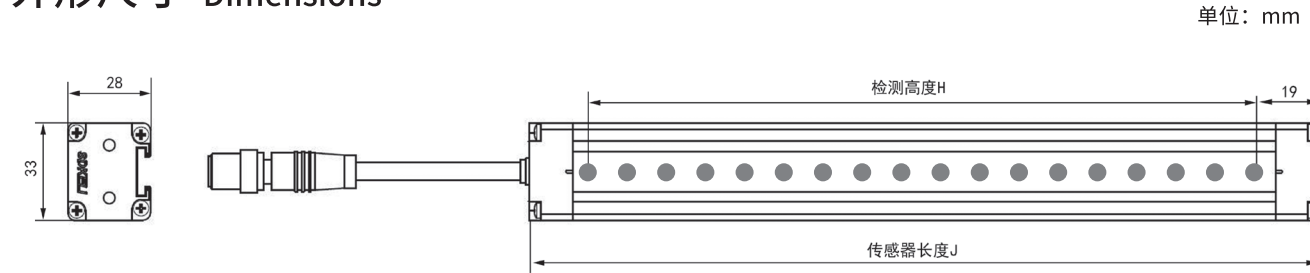
认证标准 Certification standards

欧洲标准	国际标准
EN 61496-1	IEC 61496-1
EN 61496-2	IEC 61496-2
EN ISO 13849-1	IEC 61326-1
EN 61326-1	ISO 13855

规格型号 Specifications model



外形尺寸 Dimensions



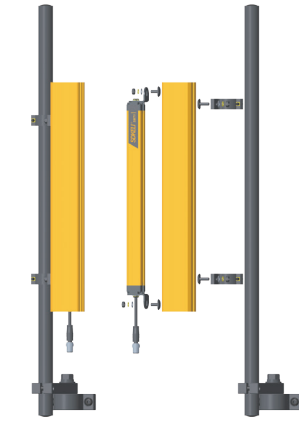
安装方式 Installation method



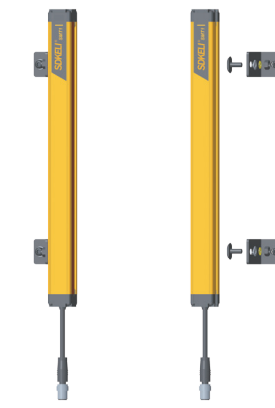
正侧装一体安装方式 (ZC)



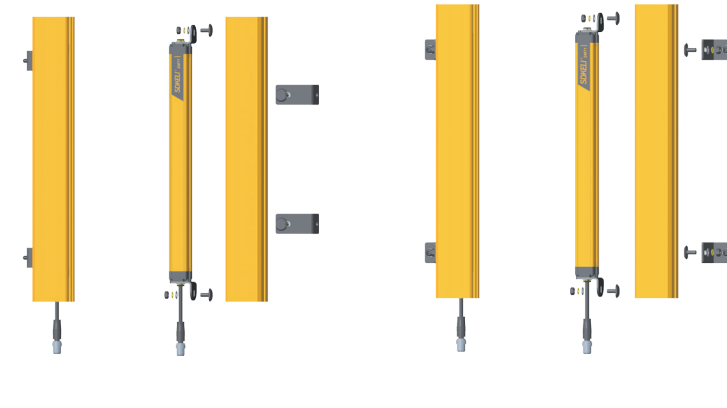
管装安装方式 (GC)



管装支架配防护罩方式 (GF)



T 型槽安装方式 (TC)



防护罩正侧装方式 (FZC)

技术参数 Technical parameters

光学特性		
光轴间距	8 mm	
检测距离	A型: 0~3m; B型: 0~6m; C型: 0~15m	
检测高度(mm)	232 mm ~ 2872 mm (见SMTC 型测量光栅规格型号参数一览表)	
有效孔径角(EAA)	满足IEC61496-2要求, 检测距离在3m以上时, EAA < 2.5°	
光源	红外LED (波长850nm)	
环境特性		
环境温度	工作温度	-10°C~55°C(无结霜及凝雾)
	存储温度	-40°C~ 70°C
环境湿度	工作湿度	35%RH~85%RH
	存储湿度	35%RH~95%RH
环境照度	白炽灯	不小于3000 Lux
	荧光灯	不小于3000 Lux
	太阳光	不小于10000Lux
同源光干扰	相同设计的发射元件的干扰光, 不会导致SMTC 型测量光栅产生危险失效	
防护等级	IP65/IP67	
抗振能力	频率10~55Hz, 振幅0.35±0.05mm, X、Y及Z方向各20次	
抗冲击能力	加速度10g, 脉冲持续时间16ms, X、Y及Z方向各1000 次	
电气特性		
电源电压	24V DC±20% (纹波±5%)	
消耗电流 (无负载时)	发射器	<200 mA
	接收器	<200 mA
扫描时间	8 ms ~ 34 ms (见 SMTC 型测量光栅规格型号参数一览表)	
同步方式	线同步	
启动时间	< 2s	
检测功能	上电自检, 工作过程中实时自检	
保护电路	过压过流保护, 输出短路保护	
基本功能		
晶体管输出功能	OUT1	全通光输出ON, 否则输出OFF
	OUT2	全遮光输出ON, 否则输出OFF
数据输出功能	查询光束数量	查询传感器一共多少光束通道
	查询所有光学通道状态	查询上一周期每个通道的通遮状态
	查询多段遮光信息	查询上一周期每段遮光的起始点与路数, 最多15 段遮光信息
	配置波特率	配置波特率, 包括9600,19200, 38400, 57600, 115200
配置传感器地址	配置传感器地址, 地址范围为0x41-0x5A	

典型接线图 Typical wiring diagram

