

SC6 安全地毯控制器

产品介绍 PRODUCT DESCRIPTION

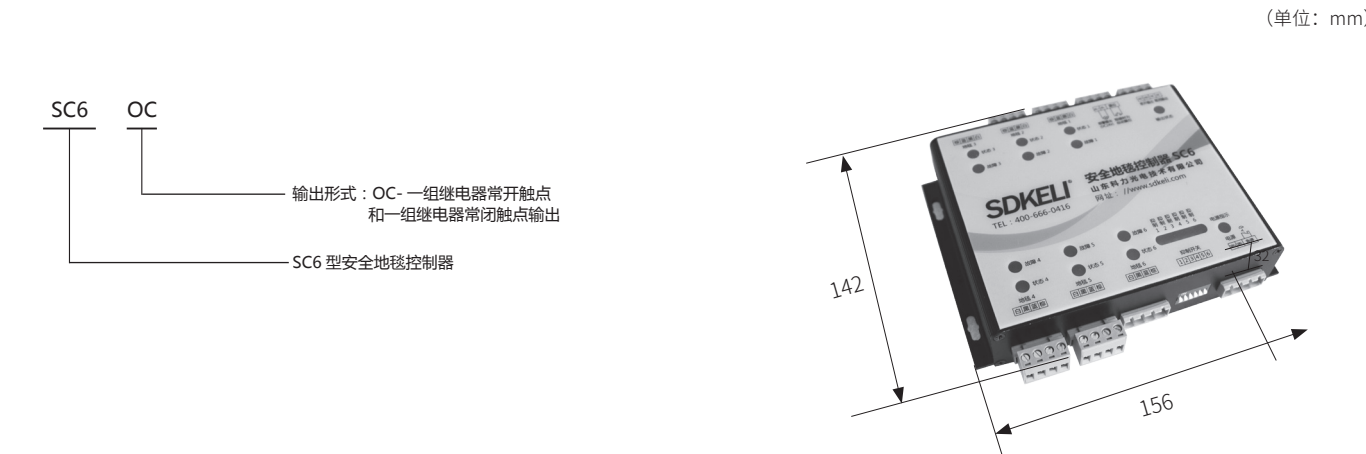
SC6 安全地毯控制器应用于工业安全系统，可与安全地毯配套使用，增强设备安全系统的可靠性，构成更加安全的防护系统。

产品特点 FEATURES

- 本控制器为安全地毯联动设计，最多可带动 6 块；
- 每组输入信号有单独的保护和不保护功能开关（抑制）；
- 指示灯显示每个地毯的工作状态，包含工作、故障；
- 具有电源指示灯和输出状态指示灯；
- 安全控制器采用 DC24V 电源；
- 1 组常闭触点输出，1 组常开触点输出；
- 双通道操作模式，可完成对地毯和控制器的自检；
- 手动复位、自动复位可切换；
- 带有一路 DC24V 有源报警输出，可检测系统中任意一块地毯的状态；
- 电路中带有自我监控的冗余电路。



规格型号 SPECIFICATIONS MODEL 外形尺寸 DIMENSIONS



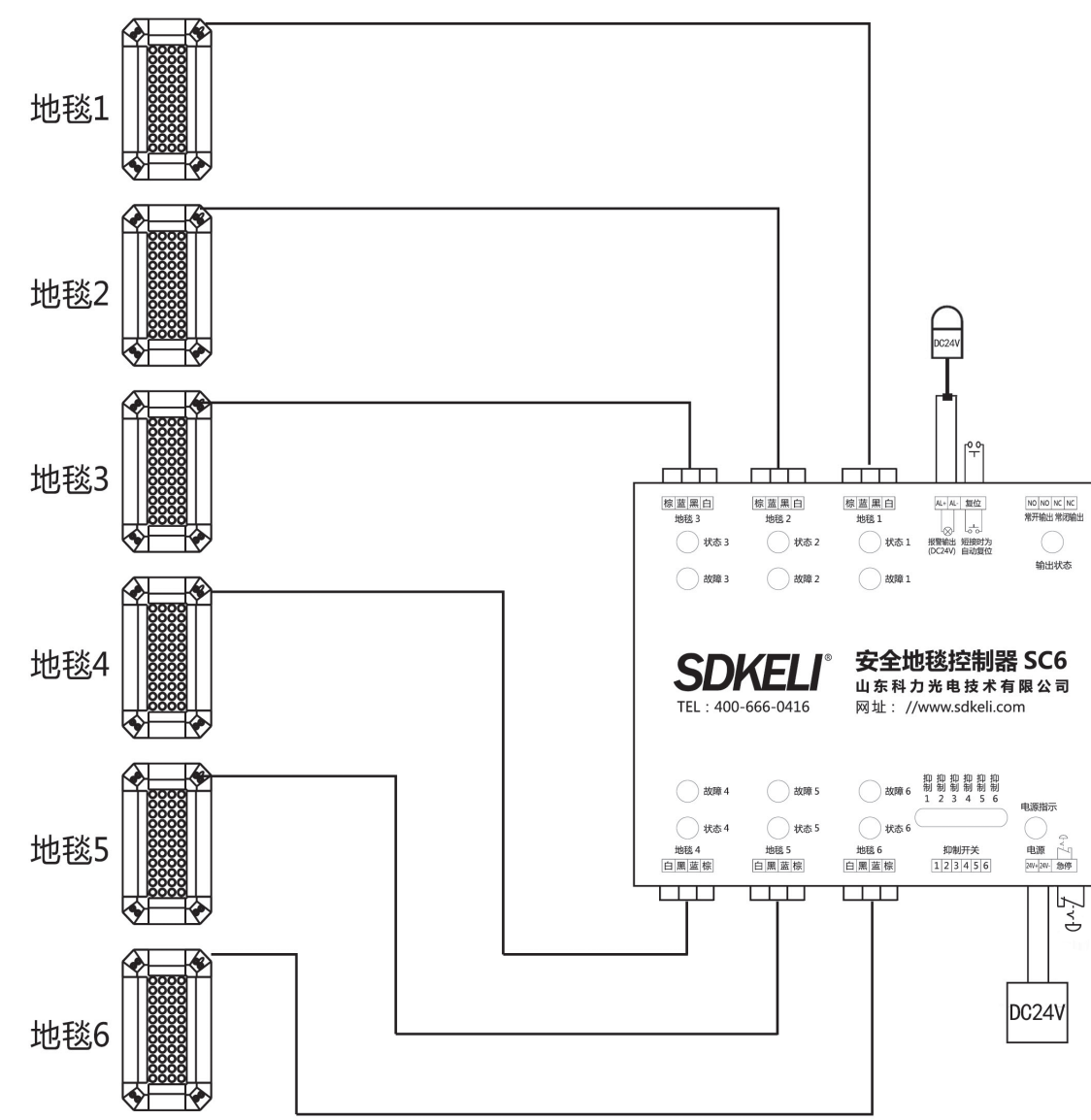
地址：山东省济宁高新区海川路 46 号激光研究所 电话：0537-2168110 0537-2338345
 网址：http://www.sdkeli.com 邮箱：shichang@sdkeli.com



产品介绍 PRODUCT DESCRIPTION

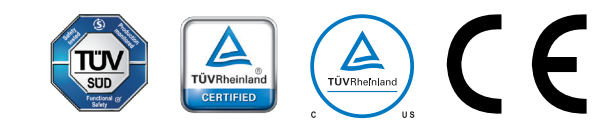
将每块地毯的黑蓝棕四根线按照下图接到控制器的白、黑、蓝、棕四个端子上，把 24V 供电的正极和负极分别连接到控制器的 24V+、24V- 端子，NO 和 NO 为常开输出，NC 和 NC 为常闭输出，AL+、AL- 分别接入 24V 报警器的正负极。

复位短接时为自动复位，若改为手动复位可增加自动复位、常开复位按钮。
 2 芯电源线标准线长 1.5m，4 芯输出线标准线长 2m。



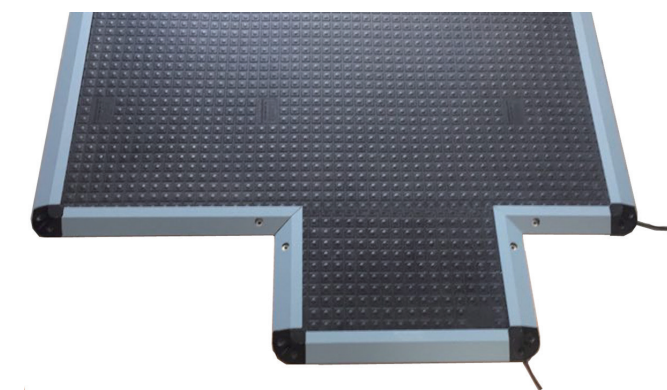
技术参数 TECHNICAL PARAMETERS

执行标准	ISO 13849-1 (Cat.4) 2004/108/EC (EMC 指令) 2006/42/EC (机械安全指令)			
参考标准	EN/IEC61496-1 (Type 4 ESPE)			
环境温度	工作	-10 ~ 55°C	存储	-30 ~ 70°C
环境湿度	工作	35% ~ 85%RH	存储	35% ~ 95%RH
防护等级	IP50			
抗振能力	频率 10~55Hz, 振幅 0.35±0.05mm, X、Y 及 Z 方向各 20 次			
抗冲击能力	加速度 100m/s ² , 脉冲持续时间 16ms, X、Y 及 Z 方向各 1000 次			
电源电压	DC24V±10%			
功耗	≤ 3W			
响应时间	< 20ms			
安全输出	1 常开 1 常闭无源触点			
负载能力	AC15: 5A/250V DC13: 5A/24V			
上电启动时间	< 1s			
检测功能	上电自检工作过程中实时自检			
保护电路	过压过流保护			
状态指示	POWER: 红色, 上电时亮 ERR: 红色, 地毯故障时亮 ON: 绿色, 输出继电器吸合时亮 OFF: 红色, 输出继电器释放时亮 (暂时无红色 OFF 指示灯)			
介电强度	AC1500V, 60s 无击穿或闪络			
实现功能	安全地毯的实时监控 控制输出的复位形式设置 抑制功能			
继电器寿命	电气寿命: ≥ 100 万次 机械寿命: ≥ 1000 万次			
外形尺寸	156×142×32mm			



MAT2 型安全地毯 MAT2 SELECTION MANUAL

济宁科力光电产业有限责任公司



地址：山东省济宁高新区海川路 46 号激光研究所 电话：0537-2168110 0537-2338345
 网址：http://www.sdkeli.com 邮箱：shichang@sdkeli.com



产品介绍

PRODUCT DESCRIPTION

安全地毯是一种兼顾作业区域适用性的安全解决方案,通过在其它传感器无法顾及的区域准确设置安全地毯,现场安全性能将大幅提升。MAT型安全地毯的典型应用场合包括:焊接机器人、橡塑机械、装配机械、材料处理、包装机械、冲压机械、压力机械、汽车制造、钢铁冶金等工业领域。

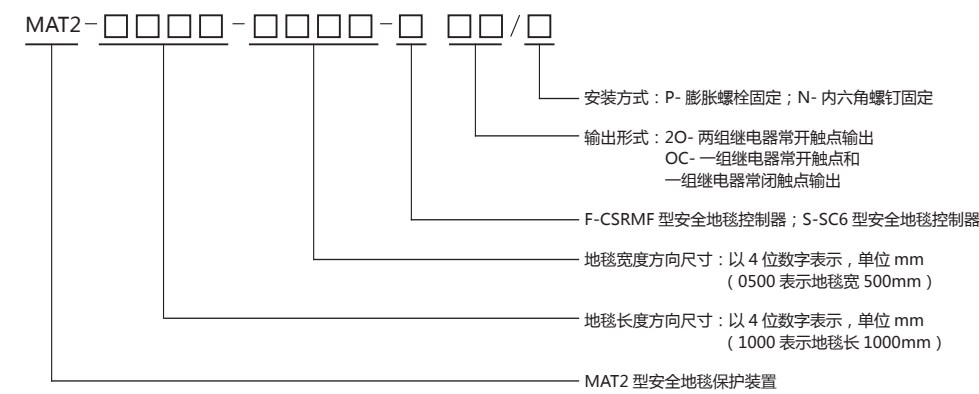
产品特点

FEATURES

- 采用丁腈橡胶为原材料,耐磨性更高、防腐性更强;
- 胶板采用内部加尼龙布线的方式,大大减少胶板变形;
- 多层尼龙加强橡胶板韧性,减少地毯变形,寿命增加 200%;
- 采用进口镀锌铜编织网,更加耐压、耐磨、耐老化;
- 可进行不同规格尺寸的拼接安装,满足特殊现场的防护要求;
- 控制器分 CSRMF、SC6 两种型号;
- 符合 EMC 安全认证。

规格型号

SPECIFICATIONS MODEL

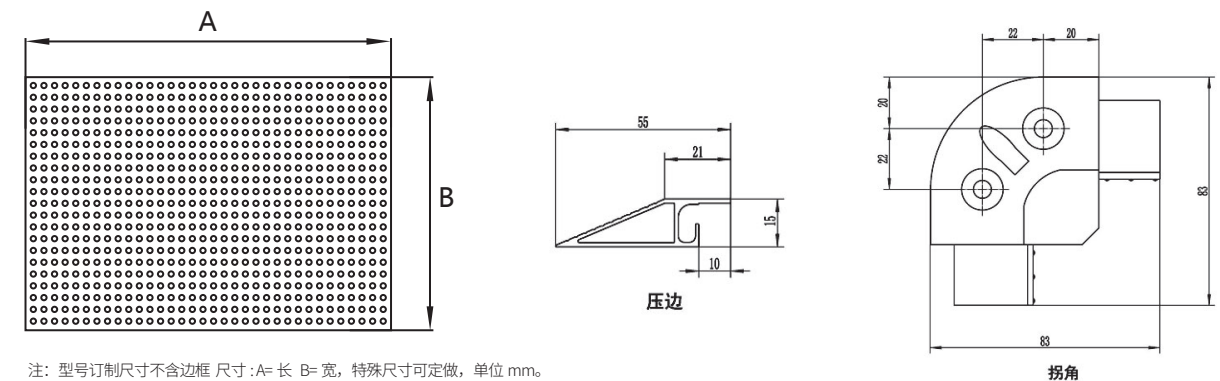


注: CSRMF 仅提供“2O”输出形式, SC6 仅提供“OC”输出形式。

外形尺寸

DIMENSIONS

(单位: mm)



标准选型

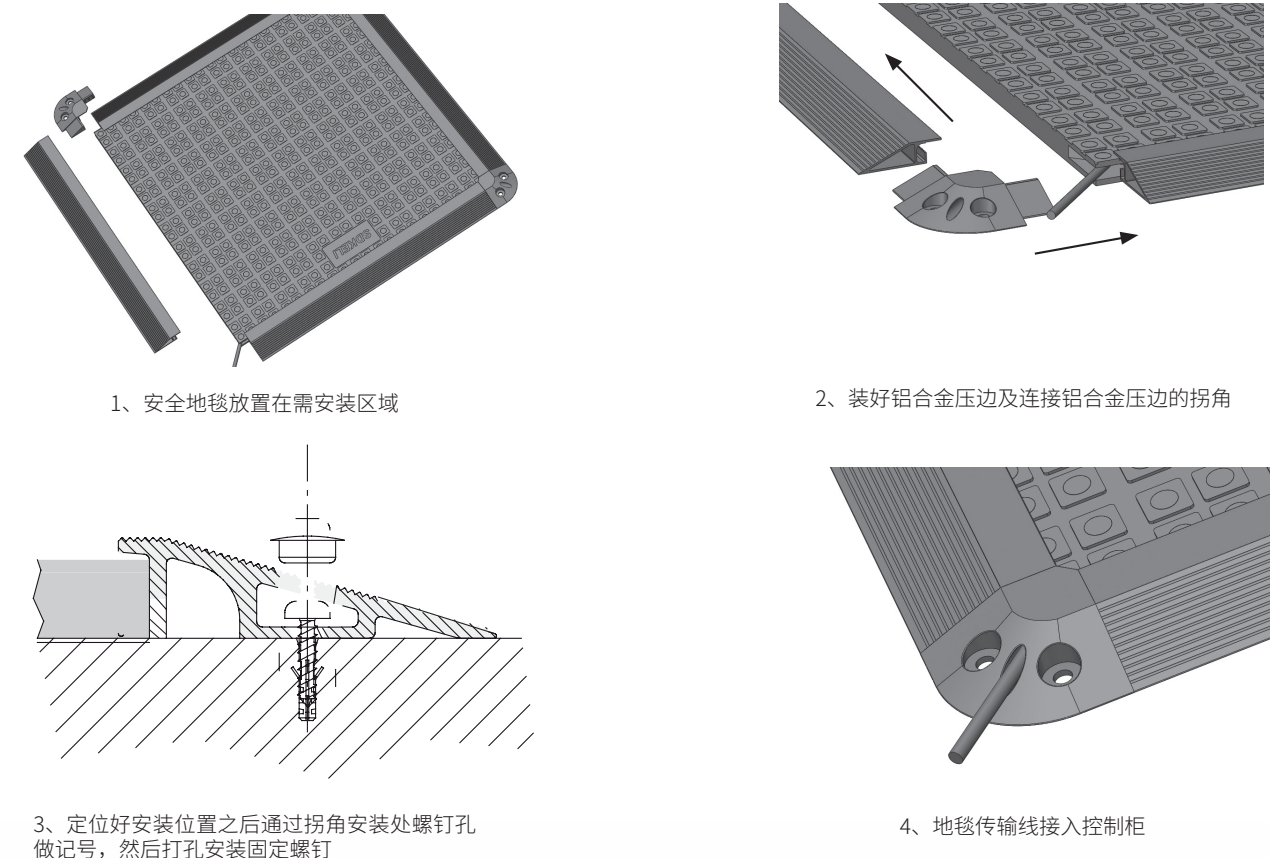
STANDARD SELECTION

No.	规格型号	实际尺寸(长×宽)
1	0250-0250	250x250mm (单块最小尺寸)
2	0500-0250	500x250mm
3	0500-0500	500x500mm
4	1000-0500	1000x500mm
5	1000-0750	1000x750mm
6	1000-1000	1000x1000mm
7	1500-1000	1500x1000mm
8	2000-1000	2000x1000mm (单块最大尺寸)

注1: 每条压边尺寸为 45mm, 5mm 安装余量, 故留有 50mm 安装余量, 例如, 在 2m×1m 的空间内安装地毯, 所选型号应为 1900-0900,
注2: 地毯标准传输线长 2.5m, 特殊长度可定制。

安装方式

INSTALLATION METHOD



技术参数

TECHNICAL PARAMETERS

型号	MAT2	
标准	GB/T 17454.1-2017 / ISO 13856-1:2013	
材料	丁腈橡胶	
保护等级	IP67	
工作环境	温度: -30°C~55°C (无凝露)	湿度: 35%~85%
安装高度	15 毫米	
最大允许负载	2000N	
检测质量	30Kg 以上	
检测方式	压力传感方式	
响应时间	≤ 20ms	
机械寿命	100 万次	
配套控制器	CSRMF 型控制器	SC6 型控制器

CSRMF 安全地毯控制器

产品介绍

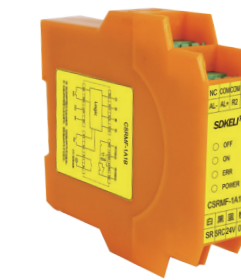
PRODUCT DESCRIPTION

CSRMF 安全地毯控制器应用于工业安全系统,可与安全地毯配套使用,增强设备安全系统的可靠性,构成更加安全的防护系统。

产品特点

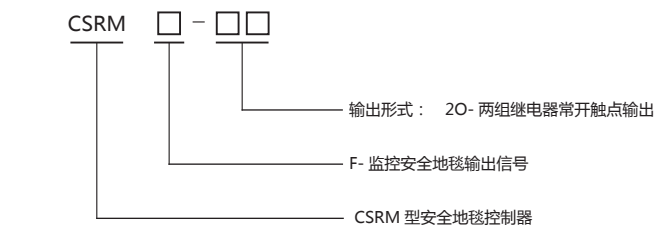
FEATURES

- 安全控制器采用 DC24V 电源;
- 2 组常开触点输出;
- 双通道操作模式,可完成对地毯和控制器的自检;
- 具有电源指示灯和输出状态指示灯;
- 通过扩展模块,可以增加安全触点的数量;
- 输出模式手动复位、自动复位可切换;
- 带有一路 DC24V 有源报警输出,输出模式可切换;
- 电路中带有自我监控的冗余电路。



规格型号

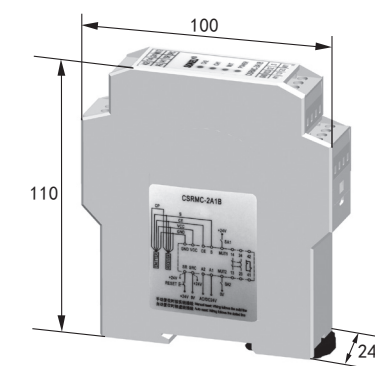
SPECIFICATIONS MODEL



外形尺寸

DIMENSIONS

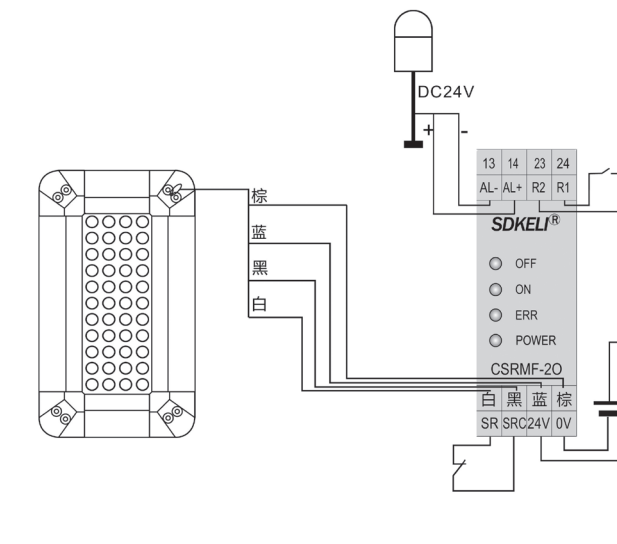
(单位: mm)



接线方式

WIRING

将地毯的黑白蓝棕四根线按照下图接到控制器的白、黑、蓝、棕四个端子上,13 与 14、23 与 24 为常开触点。2 芯电源线标准线长 1.5m, 4 芯输出线标准线长 2m。



* SR SRC 短接时输出为自动复位,加 NO 触点时为手动复位;
** RL R2 断开时报警为自动复位,加 NC 触点时为手动复位。

技术参数

TECHNICAL PARAMETERS

执行标准	ISO 13849-1 (Cat.4) 2014/30/EU (EMC 指令) 2006/42/EC (机械安全指令)			
参考标准	EN/IEC61496-1 (Type 4 ESPE)			
环境温度	工作	-10 ~ 55°C	存储	-30 ~ 70°C
环境湿度	工作	35% ~ 85%RH	存储	35% ~ 95%RH
防护等级	IP50			
抗振动能力	频率 10~55Hz, 振幅 0.35±0.05mm, X、Y 及 Z 方向各 20 次			
抗冲击能力	加速度 100m/s ² , 脉冲持续时间 16ms, X、Y 及 Z 方向各 1000 次			
电源电压	DC24V±10%			
功耗	≤ 3W			
响应时间	< 20ms			
安全输出	2 组继电器常开触点			
负载能力	AC15: 5A/250V DC13: 5A/24V			
上电启动时间	< 1s			
检测功能	上电自检工作过程中实时自检			
保护电路	过压过流保护			
状态指示	POWER: 黄色, 上电时亮 ERR: 红色, 地毯故障时亮 ON: 绿色, 输出继电器吸合时亮 OFF: 红色, 输出继电器释放时亮			
介电强度	AC1500V, 60s 无击穿或闪络			
实现功能	安全地毯的实时监控 控制输出的复位形式设置; 报警输出的复位形式设置			
继电器寿命	电气寿命: ≥ 100 万次 机械寿命: ≥ 1000 万次			
外形尺寸	110×100×24mm (采用免锁螺丝可封插式端子台时尺寸为 110×115×24mm)			